

MANDRINI DIN 2080 PORTA-FRESE TIPO WELDON (DIN 2080 milling cutters holder chucks Weldon model)

Prod. SCU

Per frese con attacco Weldon. Di alta precisione, garantisce la massima centratura delle frese con i più alti momenti torcenti.

Attacco secondo norme DIN 2080, terminale con filetto interno.

Ø attacco frese d.....	mm	8	12	16
Forma/filett.K/G.....		ISO 40 M16	ISO 40 M16	ISO 40 M16
Quota L.....	mm	50	50	50
Quota d1.....	mm	28	42	48
1560GAB	Cad.	101,00	101,00	101,00

Articolo in esaurimento.

SCU

1560GAB



MANDRINI DIN 2080 PORTA-FRESE TRASCINAMENTO FISSO (DIN 2080 milling cutters holder chucks with fixed dragging)

Prod. SCU

Per frese con attacco a foro. Di alta precisione, garantisce la massima centratura delle frese con i più alti momenti torcenti.

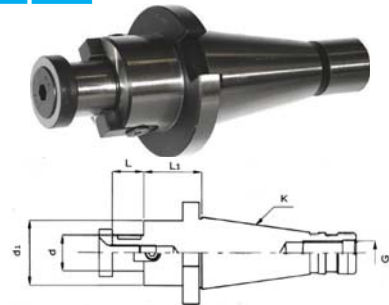
Attacco secondo norme DIN 2080, terminale con filetto interno.

Ø foro frese d.....	mm	16	22	27	32
Forma/filett.K/G.....		ISO 40 M16	ISO 40 M16	ISO 40 M16	ISO 40 M16
Quota L.....	mm	17	19	21	24
Quota L1.....	mm	36	36	36	45
Quota d1.....	mm	32	45	48	63
1560GAC	Cad.	179,00	179,00	179,00	191,00

Per chiavi di serraggio a croce ved. Art. 911 GP.

SCU

1560GAC



MANDRINI DIN 2080 DI RIDUZIONE A CONO MORSE PER FRESE (DIN 2080 morse cone reduction chucks for milling cutters)

Prod. SCU

Per frese con attacco Cono Morse filettato internamente. Di alta precisione, garantisce la massima centratura delle frese con i più alti momenti torcenti.

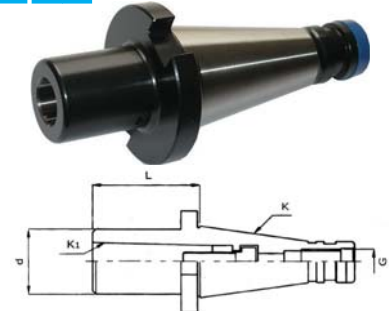
Attacco secondo norme DIN 2080, terminale con filetto interno.

Attacco frese K1.....	C.M.	1	2	3	4
Forma/filett.K/G.....		ISO 40 M16	ISO 40 M16	ISO 40 M16	ISO 40 M16
Quota L.....	mm	50	50	65	95
Quota d.....	mm	25	32	40	48
1560GAE	Cad.	163,00	202,00	202,00	218,00

Misura C.M. 1 in esaurimento.

SCU

1560GAE



MANDRINI DIN 2080 DI RIDUZIONE A CONO MORSE PER PUNTE (DIN 2080 morse cone reduction chucks for drills)

Prod. SCU

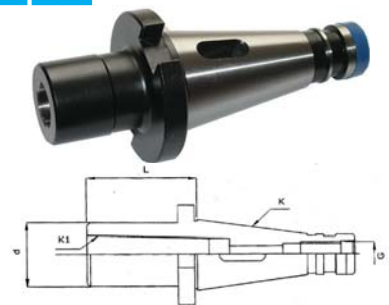
Per punte con attacco Cono Morse. Di alta precisione, garantisce la massima centratura delle punte con i più alti momenti torcenti.

Attacco secondo norme DIN 2080, terminale con filetto interno.

Attacco punte K1.....	C.M.	2	3	4
Forma/filett.K/G.....		ISO 40 M16	ISO 40 M16	ISO 40 M16
Quota L.....	mm	50	65	95
Quota d.....	mm	32	40	48
1560GAF	Cad.	138,00	138,00	152,00

SCU

1560GAF



Tutte le immagini sono inserite a scopo illustrativo. I prodotti possono subire modifiche.

Prezzi in EURO - IVA esclusa

6